

Pflegeduschsystem TR 2000 und TR 3000

strack
Patienten-
und Pflegebedarf



Spezifikation

Länge	1600/1900/2100 mm
Breite	705 mm
Höhe	625 - 925 mm 685 - 985 mm
Traglast max.	150 kg
Fahrgestell	Stahlblech verzinkt, pulverbeschichtet
Räder	Lenkräder, davon 2 mit Feststell- bremse, 2 richtungsfeststellbar
Steuerung	Fusssteuerung für Höhenverstellung
Auflage, Kissen	flammhemmendes Material grau (Standard), gelb oder blau (Option)
Batterie (TR 3000)	wiederaufladbar, 24 V

Der Duschwagen, der vieles einfacher macht

Der TR 2000/3000 Duschwagen versieht bereits am Bett seinen Dienst. Die einzigartige, seitlich versetzt angebrachte Tragsäule erlaubt es, die Liegefläche so weit über der Bettoberfläche zu positionieren, dass der Patient sicher und einfach umgelagert werden kann. Das Pflegepersonal hat bequemen Zugang zur Duschwagensteuerung, mit der die Höhenverstellung, Liegeflächenneigung, Radbremse und -feststellung kontrolliert werden.

Ist der Duschwagen über dem Bett in Position, werden die seitlichen Sicherheitsgitter abgesenkt, damit der Patient angenehm und sicher auf die Liegefläche umgelagert werden kann, ohne dass der Pflegenden schwer heben muss. Die Sicherheitsgitter rasten beim Hochklappen wieder ein, um den Patient für den Transport zu sichern.

Das seitliche Sicherheitsgitter auf der Bedienseite kann heruntergeklappt werden, damit das Pflegepersonal den Patienten während des Transfers optimal versorgen kann.

Die beiden Enden der Liegefläche sind je mit einem Ablauf versehen. Das Kopf- oder Fussende kann somit frei gewählt werden.



TR 2000
Fahrgestell
Rückansicht



TR 3000
Fahrgestell
Rückansicht



TR 2000 und
TR 3000
erhöhtes
Fahrgestell

TR 2000 und TR 3000 Duschwagen

Merkmale

Der höhenverstellbare Duschwagen ermöglicht es dem Pflegepersonal, die effizienteste und angenehmste Arbeitshöhe zu finden. Die Steuerung erfolgt über die praktische Fusssteuerung, so haben Pflegendе beide Hände frei für die Betreuung der Person.

Die Liegefläche kann leicht in die «Trendelenburg-Lage» geneigt werden, um Personen im Schockzustand richtig zu lagern. Die Verstellung erfolgt über Neigehebel, die an beiden Enden des Duschwagens angebracht sind. Die Bewegung wird durch zwei Gasfedern kontrolliert unterstützt, so dass der Neigewinkel innerhalb des Einstellbereiches frei gewählt werden kann.

TR 3000

Die Höhenverstellung des TR 3000 Duschwagens erfolgt über einen batteriebetriebenen Doppelantrieb. Ein akustisches Signal zeigt an, wenn die Batterien wieder geladen werden müssen. Der Riemenantrieb garantiert besonders geräuscharme und ruckfreie Bewegungen.

Einfach zu steuern und manövrieren

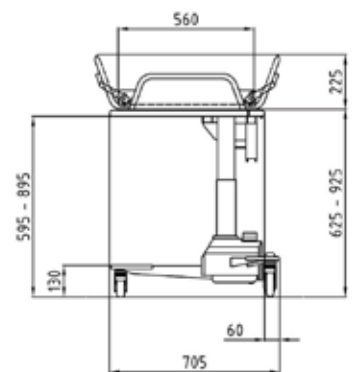
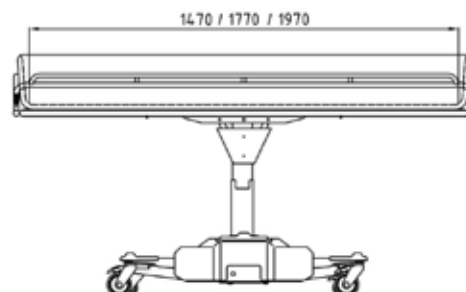
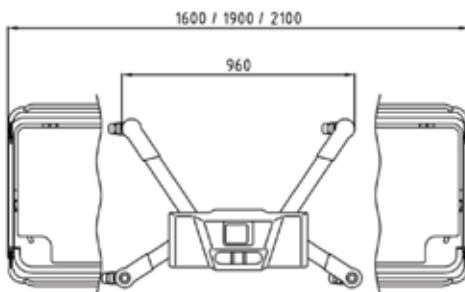
Dank der grossen, mit Bremsen versehenen Räder, der Richtungsfeststellung und den flachwinkligen Beinen ist der Duschwagen sehr einfach zu steuern und zu manövrieren. Der tiefliegende Schwerpunkt des Fahrgestells macht den Duschwagen sehr stabil.

Um enge Stellen in Gebäuden zu passieren, können die seitlichen Sicherheitsgitter nach innen gerichtet werden, um die Breite des Duschwagens zu reduzieren.

Langlebiges, leicht zu reinigendes Material

Das Fahrgestell besteht aus langlebigem, verzinktem und pulverbeschichtetem Stahl, was eine einfache und effiziente Reinigung ermöglicht.

Für die Reinigung des Duschwagens wird die widerstandsfähige Auflage auf der Steuerungsseite gelöst und über die gegenüberliegende Seite hinuntergefaltet, so dass der bewegliche Rahmen gereinigt werden kann und die Auflage trocknet. Der Wagen ist so konzipiert, dass die Auflage dabei nicht über den Boden schleift.



Modelle, hydraulisch:

TR 2000	Standard	L=1900mm
TR 2000-S	Kinder	L=1600mm
TR 2000-L	Lang	L=2100mm

Modelle, batteriebetrieben:

TR 3000	Standard	L=1900mm
TR 3000-S	Kinder	L=1600mm
TR 3000-L	Lang	L=2100mm

Zubehör:

- Keilkissen

Optionen:

- Für die gurtunterstützte Umlagerung kann der Duschwagen mit vier Lenkräderhöhen geliefert werden. Diese erhöhen die Bodenfreiheit unterhalb des Fahrgestells auf 135 mm. Die Höhe des Duschwagens wird dadurch um 60 mm erhöht.

- Alle Modelle können auch mit blauen oder gelben Auflagen und Kissen geliefert werden.



Registriertes Medizinprodukt Klasse I
MDD 93/42EEC

Irrtum vorbehalten. Der Hersteller behält sich das Recht auf technische Änderungen ohne vorherige Ankündigung vor. /STR_201001_005_de